

HANDLEIDING VOOR GEBRUIK **ELOFLEX C**

Lees deze documentatie voordat u gebruik maakt van uw Eloflex om er zeker van te zijn dat u deze gebruikt op een manier die veilig is en niet schadelijk voor u, uw omgeving of uw elektrische rolstoel.



ELOFLEX

Bedankt en veel geluk!

Bedankt om een Eloflex te kiezen als uw elektrische rolstoel. Het betekent veel voor ons omdat het onze visie is om het dagelijkse leven van mensen wat makkelijker te maken en mensen met een handicap meer vrijheid te geven. We hopen dat u beide zaken zult ervaren met de hulp van uw Eloflex.

Deze handleiding bevat belangrijke informatie betreffende veiligheid, gebruik en zorg. We raden u aan om dit document volledig te lezen voordat u uw Eloflex voor de eerste keer gebruikt. We stellen ook voor dat u oefent met het gebruiken van uw Eloflex op een afgesloten, open en vlakke ondergrond, voordat u hem gebruikt in andere omstandigheden. Deze elektrische rolstoel werd ontwikkeld voor mensen die problemen hebben met wandelen of helemaal niet kunnen wandelen, maar die een goed zicht hebben en fysiek en mentaal in staat zijn om een elektrische rolstoel te bedienen.

De elektrische rolstoel is beoogd voor gebruik buitenshuis, maar is ook geschikt voor gebruik binnenshuis en op vlakke paden in de buurt van gebouwen, maar niet op gras, grindwegen, grote hellingen of autowegen, en ook niet in de sneeuw.

De Eloflex elektrische rolstoel is ontwikkeld voor gebruikers met veel verschillende behoeften. De beslissing of de Eloflex geschikt is voor de gebruiker wordt altijd samen genomen door de coördinator of dealer en de gebruiker zelf. Eloflex aanvaardt geen aansprakelijkheid voor gevallen waar de elektrische rolstoel niet is aangepast aan de behoeften van de gebruiker.

Of u uw product veilig gebruikt, hangt af van de vraag of u de waarschuwingen, aandachtspunten en gebruiksaanwijzingen in deze handleiding strikt opvolgt. Het bedrijf is niet verantwoordelijk voor letsel of schade veroorzaakt door het niet in acht nemen van de waarschuwingen, aandachtspunten en bedieningsvoorschriften. De onderstaande symbolen in deze handleiding worden gebruikt om waarschuwingen en belangrijke informatie aan te geven. Deze zijn allemaal heel belangrijk voor uw veiligheid. Het wordt ten sterkste aanbevolen dat u ze volledig leest en begrijpt.

Rijd voorzichtig!



Waarschuwing! Het niet in acht nemen van de waarschuwingen in de handleiding kan leiden tot persoonlijk letsel.



Aandacht! Het niet in acht nemen van de aanwijzingen in de handleiding kan leiden tot beschadiging van de rolstoel.

Inhoudsopgave	Pagina
Beoogd gebruik	1
Voorzorgsmaatregelen voor veilig gebruik	2
Prestatie en structuur	7
Montage en uitpakken	9
Installatie van joystick en verstelling	10
Instructie voor kantelbeveiliging	10
Verstelling van remhendel	10
Verstelling van arMLEuning	11
Inklappen	12
Gebruik en bediening	13
Batterij en oplader	15
Foutenanalyse en probleemoplossing	16
Onderhoud en herstelling	17
Technische specificaties	18
Contact	18

Beoogd gebruik

Typeclassificatie en beoogd gebruik

Eloflex elektrische rolstoelen zijn ontwikkeld voor mensen die problemen hebben met wandelen of helemaal niet kunnen wandelen, maar die een goed zicht hebben en fysiek en mentaal in staat zijn om een elektrische rolstoel te bedienen.

De Eloflex elektrische rolstoel is voldoende compact en flexibel om binnenshuis te gebruiken, maar ook geschikt voor gebruik buitenshuis. Het hoofdstuk "Technische gegevens" achteraan in dit document, bevat informatie over snelheid, draaicirkel, bereik, maximaal hijsvermogen en maximumgewicht van de gebruiker enzovoort. We raden u aan om alle veiligheidsgegevens in het hoofdstuk "Voorzorgsmaatregelen voor veilig gebruik" van dit document te lezen.

Eloflex is getest en goedgekeurd overeenkomstig EN12184: 2014 - klasse B (gebruik binnen en buitenshuis). Eloflex is ook goedgekeurd overeenkomstig ISO-7176, IEC60601 en de batterijen zijn goedgekeurd overeenkomstig UN38.3.

Eloflex elektrische rolstoelen voldoen aan de geldende normen van de Wet op medische apparaten 2017/745.

De conformiteitsbeoordeling klasse 1 / CE-markering is afgegeven overeenkomstig bijlage VIII, hoofdstuk III, van de Wet op medische apparaten 2017/745. Conformiteitsbeoordelingsprocedure: Bijlage II en bijlage III van de Wet op medische apparaten 2017/745. De CE-markering wordt ongeldig als u onderdelen of accessoires vervangt die niet werden goedgekeurd voor gebruik bij dit product.

Behoeften

Het doel van een Eloflex elektrische rolstoel is te compenseren voor een letsel of handicap en daarom wordt hij aanbevolen in de volgende omstandigheden:

- Als de gebruiker niet kan lopen of zeer beperkt in staat is om te lopen wat het moeilijk maakt om op zichzelf thuis te bewegen.
- Als het nodig is om het huis te verlaten om buiten te komen of naar plaatsen te gaan die normaal worden bezocht voor het uitvoeren van dagdagelijkse zaken.
- Wanneer de gebruiker moeite heeft om bij het werk te komen, of het uit te voeren of activiteiten uit te voeren vanwege zijn/haar mobiliteitsbeperkingen.

Het is aan te raden om Eloflex elektrische rolstoelen zowel binnenshuis en buitenshuis te gebruiken, als het niet mogelijk is om handbediende rolstoelen te gebruiken vanwege mobiliteitsproblemen, maar het nog steeds mogelijk is om op correcte wijze elektrische rolstoelen te hanteren.

Bruikbaarheid

Gebruik de Eloflex elektrische rolstoel alleen als deze volledig functioneert.

Anders zult u zichzelf en anderen in gevaar brengen. De volgende lijst bevat niet alle mogelijke situaties. Er worden enkel bepaalde situaties omschreven die de bruikbaarheid van de elektrische rolstoel kunnen beïnvloeden.

- Gebruik de elektrische rolstoel niet als de batterijen niet goed werken of vervormd zijn.
- Gebruik de elektrische rolstoel niet als de motor schokt of een abnormaal geluid maakt.
- Gebruik de elektrische rolstoel niet als blijkt dat de remmen niet naar behoren werken.
- Neem contact op met uw bijstandscentrum of de dealer als u banden versleten zijn.
- Als u schade opmerkt aan de veiligheidsgordel, armsteun, zitting, rugleuning, joystick of ander deel van de stoel, neem dan contact op met uw assistentiecentrum of dealer.
- Als u enige schade aan het elektrische systeem opmerkt (kabels, accu's, opladers, enz.), neem dan contact op met uw assistentiecentrum of dealer.

Garantie

U geniet steeds van een garantie van twee jaar op uw Eloflex elektrische rolstoel. De garantievooraarden zijn conform de geldende nationale en algemene voorwaarden en regels en regelgeving. De gedetailleerde garantievooraarden kunnen worden gedownload op www.eloflex.eu. Houd er rekening mee dat u de originele verpakking voor uw Eloflex moeten bewaren tijdens de garantieperiode (de verpakking kan worden samengevouwen en opzij gezet).

Levensduur

De geschatte levensduur van een Eloflex is 5 jaar. De levensduur van het product wordt echter sterk beïnvloed door de manier waarop het wordt gebruikt en beheerd. Een Eloflex kan veel langer meegaan als u er goed zorg voor draagt en alleen gebruikt overeenkomstig de informatie in dit document.

Veiligheidsvoorschriften en risico's

LEES DE VEILIGHEIDSinSTRUCTIES VAN PAGINA 2-6 ALVORENS U DE ELOFLEX IN GEBRUIK NEEMT.



Voorzorgsmaatregelen voor veilig gebruik

Vervaldatum

Deze elektrische rolstoel is een elektrisch, niet-asepsis en herbruikbaar product. De veiligheid en de geldigheidsduur van een rolstoel voor klinisch gebruik hangen niet alleen af van de structurele sterkte, maar ook van het gebruik door de gebruiker, de omgeving, het periodiek onderhoud en andere factoren. Onze producten hebben een geschatte levensduur van 5 jaar.

Instructies vóór gebruik

- Als u de gebruiksaanwijzing niet volledig gelezen en begrepen hebt, mag u niet rijden.
- Het maximale laadvermogen is aangegeven in de tabel met parameters voor technische kenmerken Rijd niet overbelast. En het is voor enkel gebruik, vervoer dus geen passagiers.
- Gelieve niet te rijden na het gebruik van alcohol of wanneer u te moe bent.
- Gelieve niet 's nachts te rijden of als u niet duidelijk kunt zien.
- Controleer uzelf voordat u gaat rijden en raadpleeg het hoofdstuk "Afstellen" en "Oefenen voor gebruik" van de handleiding als u voor de eerste keer gaat rijden.

Aandacht tijdens gebruik

- Deze elektrische rolstoel kan rijden op een goede vlakke ondergrond; rij niet op modderige, ruwe, zachte, smalle, ijzige wegen, slechte wegen zoals gevaarlijke wegen zonder vangrail of waterwegen.
- Deze elektrische rolstoel heeft de zekere eigenschap van een obstakel met groeven, op dit moment moet u de snelheid verminderen en langzaam reizen.
- Deze elektrische rolstoel heeft een zeker klimvermogen, de klimhoek is ≥ 6 , maar niet meer dan 10° .
- Vermijd rijden in de drukte, verkeersopstoppingen en andere plaatsen met druk verkeer.
- Zorg ervoor dat het besturingssysteem goed is geïnstalleerd, dat de joystick verticaal staat en correct is gepositioneerd. Ga goed zitten en maak de gordel op tijd vast, houd uw hoofd zo ver mogelijk naar achteren, leun tegen de rugleuning voor het geval u de controle verliest..
- Druk op de aan/uit-knop en controleer eerst of de huidige snelste snelheidsinstelling geschikt is voor uw eigen gebruiksgemak, of dat deze voor de veiligheid moet worden aangepast;
- Wij raden aan om bij elk gebruik in het begin langzaam te rijden en geleidelijk op te trekken.

Elektromagnetische interferentie (EMI)

Elektromagnetische interferentie is afkomstig van externe elektromagnetische golfenergie (zoals radio's, tv-zenders, CB-radiogolven, en garagedeurstarters, radiotelefoons, enz.) Elektromagnetische interferentie kan het besturingssysteem van de elektrische rolstoel beïnvloeden. Sommige storingen kunnen leiden tot remstoringen, automatische inschakeling van de stroom, of stuurstoringen, en kunnen ook leiden tot permanente schade aan de besturingssystemen. Onderstaande kabelinformatie wordt verstrekt voor EMC-referentie.

Kabel	Max. kabellengte, Afgeschermd/niet-afgeschermd	Aantal	Classificatie van kabel
Stroomkabel	1,8 m afgeschermd	1 set	Netstroom
Gelijkstroomlijn	1,2 m afgeschermd	1 set	Gelijkstroom

Deze elektrische medische apparatuur vereist speciale voorzorgsmaatregelen met betrekking tot EMC en moet in gebruik worden genomen volgens de EMC-informatie in de gebruikershandleiding; De apparatuur voldoet aan deze IEC 60601-1-2:2014 norm voor zowel immuniteit als emissies. Niettemin moeten bijzondere voorzorgsmaatregelen in acht worden genomen: De apparatuur met ESSENTIËLE PRESTATIES/Volgens ESSENTIËLE PRESTATIES is bedoeld voor gebruik in een thuiszorgomgeving.

Essentiële prestatie

De elektrische rolstoel kan normaal functioneren zonder de controle te verliezen, en de snelheidsverandering bedraagt niet meer dan $\pm 20\%$.

WAARSCHUWING: Het gebruik van deze apparatuur naast of gestapeld op andere apparatuur moet worden vermeden omdat dit kan leiden tot een onjuiste werking. Indien een dergelijk gebruik noodzakelijk is, moeten deze apparatuur en de andere apparatuur worden gecontroleerd om na te gaan of zij normaal functioneren".

Het gebruik van andere accessoires, transducers en kabels dan die welke door de fabrikant van deze apparatuur zijn gespecificeerd of geleverd, kan resulteren in verhoogde elektromagnetische emissies of verminderde elektromagnetische immuniteit van deze apparatuur en een onjuiste werking tot gevolg hebben.

WAARSCHUWING: Draagbare RF-communicatieapparatuur (inclusief randapparatuur zoals antennekabels en externe antennes) mag niet dichterbij dan 30 cm (12 inch) bij enig deel van de W5907 worden gebruikt, inclusief kabels die door de fabrikant zijn gespecificeerd. Anders kunnen de prestaties van deze apparatuur verslechteren."

WAARSCHUWING: Als de gebruikslocatie zich in de buurt (b.v. minder dan 1,5 km van) AM-, FM- of TV-zendantennes bevindt, moet vóór gebruik van deze

Voorzorgsmaatregelen voor veilig gebruik

apparatuur controleren dat deze normaal functioneert om ervoor te zorgen dat de apparatuur veilig blijft ten aanzien van elektromagnetische storingen gedurende de verwachte levensduur.

Wanneer de wisselingangsspanning wordt onderbroken, stopt de apparatuur met het opladen van de batterij en wanneer de stroomvoorziening wordt hersteld, kan de batterij automatisch weer worden opgeladen; deze verslechtering kan worden aanvaard omdat zij niet tot onaanvaardbare risico's leidt en geen verlies van de basisveiligheid of van essentiële prestaties tot gevolg heeft.

EMI-conformiteitstabel (tabel 1)

Tabel 1 - Emissie

Fenomeen	Naleving	Elektromagnetische omgeving
RF-emissies	CISPR 11 Groep 1, Categorie B	Thuiszorg omgeving
Harmonische vervorming	IEC 61000-3-2 Categorie A	Thuiszorg omgeving
Spanningsschommelingen en flikkeringen	IEC 61000-3-3 Naleving	Thuiszorg omgeving

EMS-conformiteitstabel (tabel 2-5)

Tabel 2 - Behuizing van poort

Fenomeen	Standaard EMC standaard	Immunitiestestniveaus
		Thuiszorgomgeving
Elektrostatisch Ontlading	IEC 61000-4-2	±8 kV contact ±2kV, ±4kV, ±8kV, ±15kV lucht
Uitgestraald RF EM veld	IEC 61000-4-3	20V/m 26MHz-2,5GHz 80% AM tegen 1kHz 10V/m 80MHz-2,7GHz 80% AM tegen 1kHz
Nabijheidsvelden van draadloze RF-communicatie-apparatuur	IEC 61000-4-3	Raadpleeg tabel 3
Nominale vermogensfrequentie magnetische velden	IEC 61000-4-8	30A/m 50Hz of 60Hz

Tabel 3 - Nabijheidsvelden van draadloze RF communicatieapparatuur

Test frequentie (MHz)	Band (MHz)	Immunitiestestniveaus
		Thuiszorgomgeving
385	380-390	Pulsmodulatie 18Hz, 27V/m
450	430-470	FM, ±5kHz afwijking, 1kHz sinus, 28V/m
710	704-787	Pulsmodulatie 217Hz, 9V/m
745		
780		
810	800-960	Pulsmodulatie 18Hz, 28V/m
870		
930		
1720	1700-1990	Pulsmodulatie 217Hz, 28V/m
1845		
1970		
2450	2400-2570	Pulsmodulatie 217Hz, 28V/m
5240	5100-5800	Pulsmodulatie 217Hz, 9V/m
5500		
5785		

Tabel 4 – Ingang wisselstroom vermogenspoort

Fenomeen	Basis EMC-norm	Immunitiestestniveaus
		Thuiszorgomgeving
Elektrische snelle tijdelijke uitbarstingen	IEC 61000-4-4	±2 kV 100kHz herhalingsfrequentie
Spanningen Lijn-tot-lijn	IEC 61000-4-5	±0.5 kV, ±1 kV
Geleidingsstoringen veroorzaakt door RF-velden	IEC 61000-4-6	3V, 0.15MHz-80MHz 6V in ISM-banden en amateurradiobanden tussen 0,15MHz en 80MHz 80%AM bij 1kHz
Spanningsdalingen	IEC 61000-4-11	0% UT; 0,5 cyclus Bij 0°, 45°, 90°, 135°, 180°, 225°, 270° en 315°
		0% UT; 1 cyclus en 70% UT; 25/30 cycli Eenfasig; bij 0°
Spanningsonderbrekingen	IEC 61000-4-11	0% UT; 250/300 cycli UT=nominale ingangsspanning

Tabel 5 – Signaalings-/uitgangspoorts

Fenomeen	Basis EMC-norm	Immunitiestestniveaus
		Thuiszorgomgeving
Elektrostatische ontlading	IEC 61000-4-2	±8 kV contact ±2kV, ±4kV, ±8kV, ±15kV lucht

Vorzorgsmaatregelen voor veilig gebruik



WAARSCHUWING! Neem de onderstaande **WAARSCHUWINGEN** in acht om schade of letsel als gevolg van onjuist gebruik van uw rolstoel te voorkomen. De rolstoelgebruiker is verantwoordelijk voor het nemen van de juiste veiligheidsmaatregelen. Wij zijn niet aansprakelijk voor persoonlijk letsel en/of productschade als gevolg van oneigenlijk gebruik van de rolstoel. Gehoorzaam alle plaatselijke verkeersregels voor voetgangers. Het kan moeilijk zijn voor anderen om u te zien als u in uw rolstoel zit. Wacht tot uw weg vrij is van verkeer, en ga dan verder met extreme **AANDACHT**. Het gebruik van veiligheidsvoorzieningen zoals reflectoren, lichten en veiligheidssymbolen is zeer belangrijk voor uw veiligheid tijdens het rijden.



WAARSCHUWING! Probeer **NOOIT** een nieuwe manoeuvre op eigen houtje, buiten de handleiding om.



WAARSCHUWING! Gebruik de rolstoel niet voor andere doeleinden dan waarvoor hij oorspronkelijk bestemd was. Vermijd elk gebruik, zoals krachttraining, sport en atletiek, trekken, verplaatsen of slepen, dat kan leiden tot veiligheidsrisico's en onnodige belasting van de rolstoel.



WAARSCHUWING! We raden u ten eerste aan geen sigaretten te roken terwijl u in uw rolstoel zit. Als u besluit dit te doen, moet u zich houden aan de volgende veiligheidsrichtlijnen: Houd asbakken op een veilige afstand van de zitkussens. Zorg er altijd voor dat sigaretten volledig gedoofd zijn voordat u ze weggooit.



WAARSCHUWING! Voordat u in of uit de rolstoel stapt, moet u zo ver mogelijk naar achteren zitten om letsel door kantelen te voorkomen. **WAARSCHUWING!** Voorkom dat u zich aan de armleuning vasthoudt, want dat kan kantelen en verwondingen veroorzaken. **WAARSCHUWING!** Concentreer uw gewicht niet op de voetsteun. Anders zal het kantelen en persoonlijk letsel veroorzaken.



WAARSCHUWING! Gebruik de rolstoel niet in de handmatige modus zonder begeleider, dit kan persoonlijk letsel veroorzaken. **WAARSCHUWING!** Als u in de rolstoel zit, beweeg dan niet zelf, dat kan persoonlijk letsel veroorzaken. Vraag uw begeleider om hulp indien nodig.



WAARSCHUWING! Breng geen veranderingen aan de rolstoel aan zonder toestemming. Door het toevoegen van accessoires kunnen sommige specificaties van de rolstoel veranderen, zoals het totale gewicht, de afmetingen of het zwaartepunt. Houdt u er rekening mee dat sommige veranderingen voorwerpen om u heen kunnen beschadigen.



WAARSCHUWING! Verander niets aan uw stoelspecificatie. Leg geen kussens op de zitting, want dan kan de gebruiker uit de rolstoel vallen als gevolg van een instabiele zitting.



WAARSCHUWING! Wees uiterst voorzichtig wanneer u zuurstof gebruikt in de buurt van elektrische circuits of brandbare materialen. Neem contact op met uw zuurstofleverancier voor informatie over het veilig gebruik van zuurstof.



Aandacht! Verander de instellingen van de controller niet. Vraag uw dienstverlener om dit te controleren als u veranderingen bemerkt in uw vermogen om de rolstoel te besturen.



WAARSCHUWING! Tijdens de operatie kan de rolstoel op elk moment plotseling stoppen. Gebruik de rolstoel niet als deze abnormaal of onregelmatig is.



WAARSCHUWING! Om te voorkomen dat de rolstoel de controle verliest en uit zichzelf gaat rijden, mag u de rolstoel in de handmatige modus niet op een hellend vlak plaatsen.



WAARSCHUWING! Als u verwacht lange tijd in een stilstaande positie te zitten, schakel dan de stroom uit om onbedoelde beweging van de rolstoel te voorkomen.



WAARSCHUWING! Vermijd accessoires die de werking van de joystick kunnen verstoren. Anders zal de rolstoel onverwacht gaan bewegen.



WAARSCHUWING! Houd uzelf, kleding en andere voorwerpen uit de buurt van het wiel terwijl de rolstoel rijdt. Sleep niets achter de rolstoel tijdens het rijden.



Aandacht! Sluit geen andere apparaten aan op het elektronische systeem en zet geen andere apparaten aan met de accu van de rolstoel.



Aandacht! Bij het losmaken van de kabelboom, de klem vasthouden om beschadiging te voorkomen. Trek niet rechtstreeks aan de kabelboom.



WAARSCHUWING! Houd alle aansluitingen van de lader schoon en droog en uit de buurt van vochtige bronnen om schade aan het elektrische systeem en persoonlijk letsel te voorkomen.



Aandacht! De opslagtemperatuur van de rolstoel is 0°C~50°C. Langdurige opslag in een omgeving met lage of hoge temperaturen zal de werking ervan schaden.



Aandacht! Controleer elektrische onderdelen altijd op corrosie. Controleer alle remmen op loszitten, slijtage of beschadiging. Controleer kabelbomen en accupolen op breuken. Vervang indien nodig

Voorzorgsmaatregelen voor veilig gebruik



Aandacht! Zorg voor de veiligheid van rolstoelen en accu's tijdens het vervoer. Vervoer nooit rolstoelen of batterijen met brandbare materialen.



Aandacht! Sluit de kabel niet rechtstreeks aan op de accupool/clip voor het opladen.



Aandacht! Verwijder de zekering niet uit het harnas van de batterij. Als de zekering beschadigd is, neem dan contact op met uw leverancier voor vervanging.



WAARSCHUWING! Gebruik de rolstoel niet met een lege accu. U kunt vast komen te zitten.
WAARSCHUWING! Rem af bij het draaien, maak geen scherpe bochten, houd het zwaartepunt stabiel bij het draaien. Om kantelen te voorkomen, mag u het zwaartepunt bij het draaien niet in de tegenovergestelde richting verplaatsen. **WAARSCHUWING!** Rijd recht de helling op als u klimt. Beide voorwielen moeten tegelijk landen. Maak geen hoek met de helling om de kans op kantelen te verkleinen; laat het wiel aan één kant of de zijkant van de rolstoel niet eerst de helling opgaan. Wees bijzonder voorzichtig bij het beklimmen van hellingen.



WAARSCHUWING! Rijd niet op potentieel gevaarlijke wegen of hellingen, inclusief maar niet beperkt tot wegen bedekt met sneeuw, ijs, gemaaid gras of natte bladeren.



WAARSCHUWING! Rijd van een helling af met de minimale snelheid. Als de daalsnelheid sneller is dan verwacht, laat u de joystickhendel los om de rolstoel tot stilstand te brengen, en drukt u vervolgens licht op de hendel om de daalsnelheid te regelen.



WAARSCHUWING! Plaats de rolstoel tijdens het vervoer niet op de voorstoel van het voertuig. Anders kan het bewegen en de bestuurder storen.



Aandacht! Neem contact op met uw dienstverlener als er accessoires van de zitting losraken; Vervang versleten of beschadigde onderdelen onmiddellijk.



WAARSCHUWING! De aanbevolen maximale klimhoek (zie tabel met parameters) werd in een gecontroleerde omgeving getest. Het klimvermogen van uw rolstoel wordt beïnvloed door factoren zoals uw gewicht, de snelheid van uw rolstoel en de hoek waaronder u de helling nadert.



WAARSCHUWING! Achteruitrijden is alleen mogelijk op vlakke wegen. Wanneer u achteruit rijdt, doe het dan tegen een lage snelheid. Gelieve regelmatig te stoppen en te controleren of er geen obstakels op de weg zijn. Om kantelen te voorkomen, mag u op de helling niet naar beneden of naar achteren kantelen.



WAARSCHUWING! Als u in een rolstoel zit, vermijd dan elke houding of beweging die uw zwaartepunt kan veranderen. Hierdoor kan de rolstoel kantelen. **WAARSCHUWING!** Zet niet al het gewicht op één kant van de armleuning van de rolstoel, dit kan de rolstoel doen kantelen.



WAARSCHUWING! Plaats uw handen niet boven de stoel en kantel uw lichaam niet. Hierdoor kan de rugleuning beschadigd raken en kunt u vallen.



WAARSCHUWING! Zelfs als uw rolstoel over hoge obstakels heen kan, raden wij u aan niet te proberen de specifieke hoogte te overschrijden. Dergelijke handelingen kunnen ertoe leiden dat de rolstoel instabiel wordt, zelfs kantelt en ernstig lichamelijk letsel veroorzaakt. Als u zich zorgen maakt over het veilig oversteken van obstakels, vraag dan om hulp. Let op uw bedieningsvaardigheden en persoonlijke beperkingen. Het kan nodig zijn de dorpels te verwijderen of te bedekken en oprijplaten aan te brengen bij uitgangen en ingangen.



WAARSCHUWING! Probeer niet over obstakels op hellingen te klimmen. **WAARSCHUWING!** Vertrouw niet op een wiel om over obstakels te komen.



WAARSCHUWING! Gebruik de rolstoel nooit in de buurt van spoorwegen of spoorwegovergangen.



WAARSCHUWING! Rij niet met de rolstoel langs de rand van een beek, meer of zee. Rij niet met de rolstoel over het water.



WAARSCHUWING! Stel de rolstoel niet bloot aan open vlammen.



AANDACHT! Bewaar uw rolstoel in een droge en schone omgeving. Neem de rolstoel niet mee naar in de douche, het bad, het zwembad of de sauna. Sneeuw, zout, mist/nevel en bevroren/gladde oppervlakken kunnen ervoor zorgen dat rolstoelschroeven en sommige fittingen voortijdig gaan roesten.

Voorzorgsmaatregelen voor veilig gebruik



AANDACHT! Voorkom langdurige blootstelling aan extreem warme en koude omgevingen; dit kan schade toebrengen aan de gepolsterde en niet-gepolsterde delen van de rolstoel, evenals aan de accu en de accu-onderdelen.



AANDACHT! Niet met de rolstoel slepen. Het slepen kan zijn eigen snelheidsdrempel overschrijden, waardoor schade kan ontstaan aan belangrijke onderdelen van de rolstoel.



AANDACHT! Wees uiterst voorzichtig bij het op en af de trap verplaatsen van een stilstaande rolstoel. De rolstoel moet worden ingeklapt, wat de medewerking van lichamelijke bekwaame mensen vereist.



WAARSCHUWING! Ga niet met de rolstoel over trappen of roltrappen.



WAARSCHUWING! Ga niet op een rolstoel zitten als deze in een transportvoertuig zit.



WAARSCHUWING! Voor een veiliger gebruik: Laat de stroom altijd uit voordat u beweegt. Doet u dit niet, dan kan het zijn dat u de joystick aanraakt en de rolstoel onverwacht in beweging komt. Zorg ervoor dat de remmen vergrendeld zijn, zodat de rolstoel tijdens het rijden niet kan bewegen. Deze rolstoel kan in de lift worden gereden, terwijl u de stroom moet uitschakelen en ga stevig zitten om ervoor te zorgen dat de rolstoel niet beweegt nadat u de lift bent ingestapt.



WAARSCHUWING! Raadpleeg regelmatig uw medische zorgverleners om er zeker van te zijn dat er geen gezondheids- of lichamelijke aandoeningen zijn die uw vermogen om uw rolstoel veilig te gebruiken kunnen beperken of belemmeren. Raadpleeg uw arts als u geneesmiddelen op recept of vrij verkrijgbare geneesmiddelen gebruikt of als u lichamelijke beperkingen hebt. Sommige medicijnen en lichamelijke beperkingen kunnen uw vermogen aantasten om uw rolstoel veilig te bedienen.



WAARSCHUWING! Bedien uw rolstoel niet als u onder invloed van alcohol bent, omdat dit uw vermogen om uw rolstoel veilig te bedienen kan aantasten.

WAARSCHUWING! Elke rolstoel is anders. Neem de tijd om er mee vertrouwd te raken, alvorens u gaat rijden.

WAARSCHUWING! Wees u ervan bewust dat het tijd en oefening kost om een bekwaame en veilige rolstoelbestuurder te worden.



WAARSCHUWING! Voor uw veiligheid dient u deze handleiding te lezen en te begrijpen. U moet op uw hoede zijn als u een rolstoel bestuurt om de veiligheid te garanderen.



WAARSCHUWING! Bronnen van radiogolven, zoals radiostations, televisiestations, uitzendingen van radioamateurs, portofoons en mobiele telefoons kunnen de rolstoelcontrole beïnvloeden. De volgende **WAARSCHUWINGEN** moeten de kans op ernstig letsel als gevolg van onbedoeld remmen of bewegen van de elektrische rolstoel verkleinen:

1. Zet geen draagbare persoonlijke communicatieapparatuur aan, zoals burger-band (CB) radio's en mobiele telefoons wanneer de elektrische rolstoel is ingeschakeld;

2. Let op zenders in de buurt, zoals radio- of televisiestations, en probeer ze niet te naderen.

3. Bij een onverwachte beweging of het loslaten van de rem moet de elektrische rolstoel zo snel mogelijk onder veilige omstandigheden worden uitgeschakeld;

4. Houd er rekening mee dat het toevoegen van accessoires of onderdelen, of het modificeren van elektrische rolstoelen deze gevoeliger kan maken voor interferentie van radiogolffbronnen (let op: er is geen eenvoudige manier om de invloeden van bovengenoemde modificaties op de algehele immuniteit van de rolstoel voor radiogolffbronnen te beoordelen); en meld alle ongelukken met onverwachte bewegingen of het loslaten van de rem aan de fabrikant van de elektrische rolstoel, en let op nabijgelegen radiobronnen en andere belangrijke informatie.



Aandacht! Lever de afgedankte batterijen, controllers, motoren, enz. in bij de leverancier of fabrikant voor verwijdering om milieuvervuiling te voorkomen.

Prestatie en structuur

Productstructuur

De rolstoel bestaat hoofdzakelijk uit een voorwiel, een aandrijfwiel, een frame, een joystick (controller), een motor en aandrijfinrichtingen, een armsteun, een duwbeugel, een rugleuning, een zitkussen, een voetsteun (pedaal), een batterijhouder en een lader.

Het structurele diagram ziet er als volgt uit.

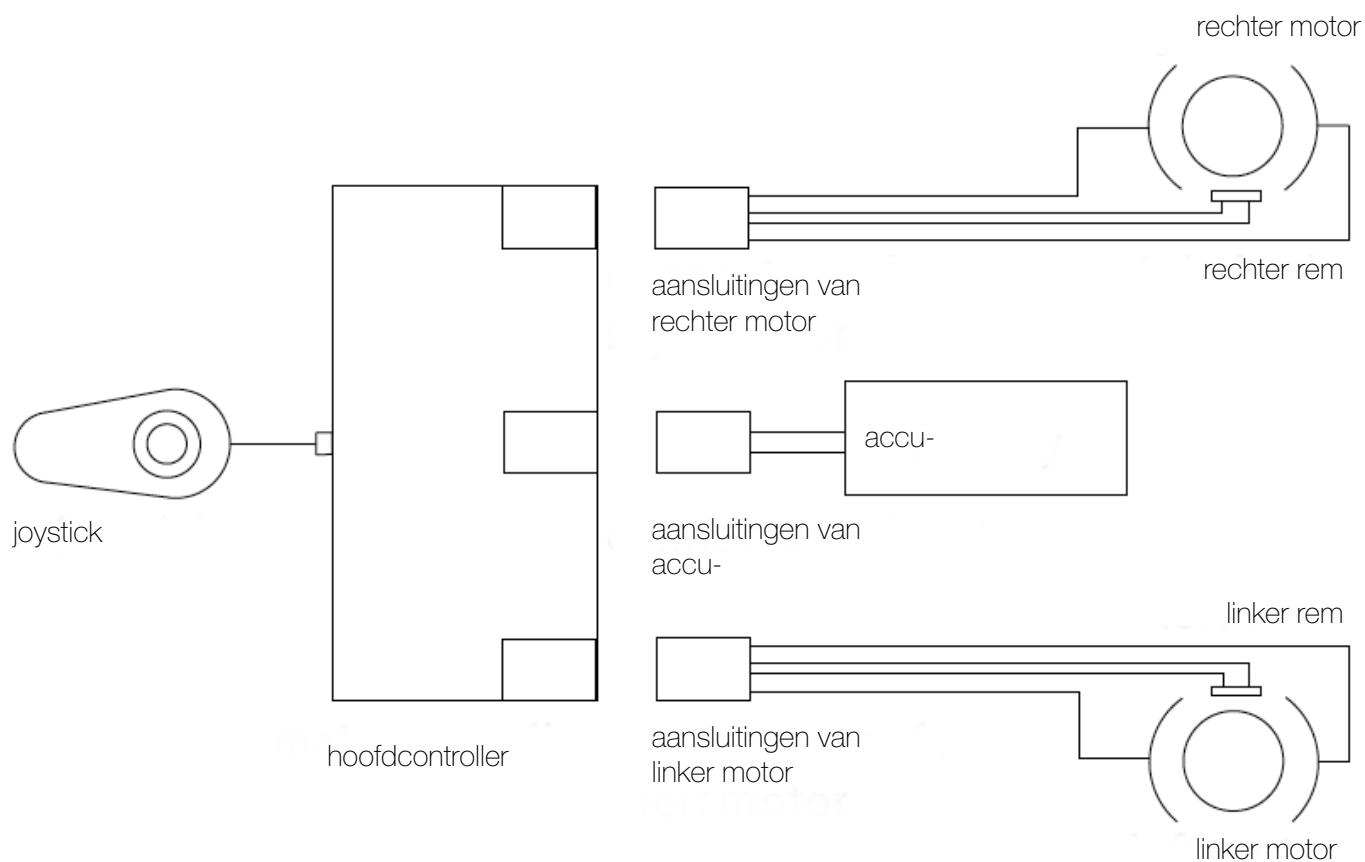


motor- en aandrijfinrichtingen

Prestatie en structuur

Elektrisch schema

Zie het elektrische schema van de rolstoel hieronder.



Softwareversie van product

De besturingsversie van de W5905 elektrische rolstoel is V1.8.

Montage en uitpakken

Montage

Open de verpakingsdoos, neem de hele rolstoel eruit, en verwijder het beschermend kussen. Open eerst de voetsteun naar voren, haal de batterij eruit en steek deze tot het einde in de batterijrail, wanneer u een "klik" hoort, betekent dit dat de batterij op zijn plaats zit (Fig. 1). Houd vervolgens de rugleuning met één hand vast en de zitting met een andere hand om de rolstoel naar voren en naar achteren te trekken. Wanneer u een "klik" hoort, betekent dit dat de vergrendeling in de borgpen is gestoken, en dat de rolstoel is uitgevouwen. (Fig. 3)

Fig 1.

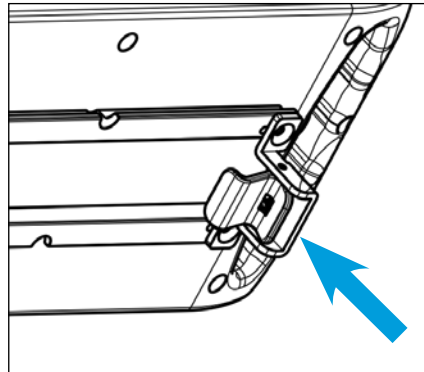
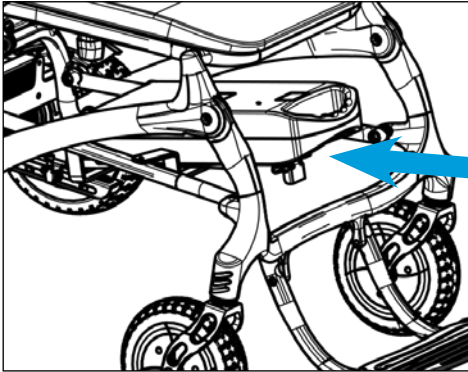


Fig 2.

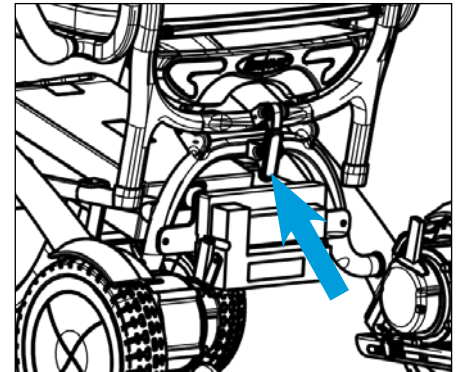
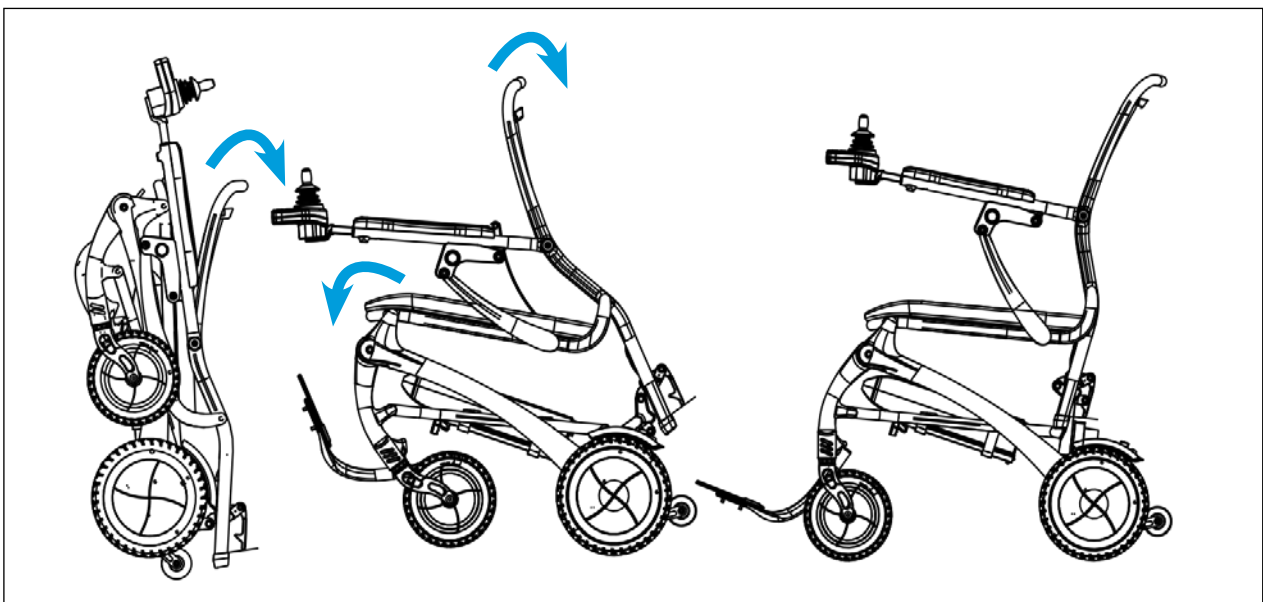


Fig 3.



WAARSCHUWING! Zorg er bij het plaatsen van de batterij voor dat de bevestigingsklem van de batterij vastzit op de batterij om te voorkomen dat de batterij wegglijdt. Als het moeilijk is om de bevestigingsklem in de bodem te steken, kunt u de bevestigingsklem met de hand open trekken, vervolgens de batterij in de bodem steken en de bevestigingsklem terug in de gleuf laten stuiten om er zeker van te zijn dat de batterij goed vastzit.



WAARSCHUWING! Na het uitvouwen van de rolstoel moet worden gecontroleerd of de vergrendeling in de borgpen is blijven steken. En vervolgens kunt u er pas op zitten als de grendel vastzit. Anders zal het de rolstoel beschadigen en persoonlijk letsel veroorzaken.

Installatie van joystick en verstelling

Verstelling van joystick

De joystick kan in de meest comfortabele stand worden gezet, afhankelijk van de specifieke situatie van de gebruiker. Bij het afstellen moet u de knop van de armluning losmaken en vervolgens moet de joystick worden uitgerekt. Wanneer de joystick in uw meest comfortabele positie is uitgerekt, moet de knop stevig worden vastgezet. (Fig.4).

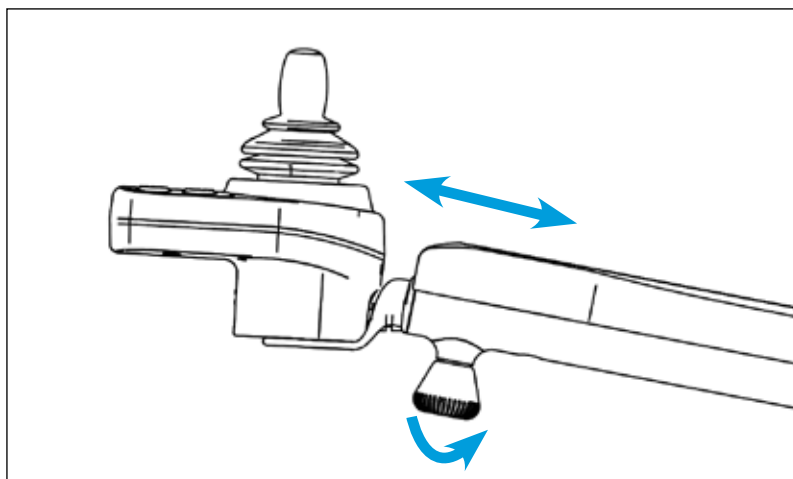


Fig 4.

Instructie voor kantelbeveiliging

Functie en afstellen

De kantelbeveiliging is een veiligheidsvoorziening die voorkomt dat de rolstoel omslaat bij het rijden op een helling (Fig.5). Altijd de kantelbeveiliging uitgeschoven houden als u op een helling moet rijden. Bij het afstellen hoeft u alleen maar de vergrendeling van de kantelbeveiliging met de hand in te drukken. Het kan naar binnen en naar buiten bewegen. Steek de grendel in het gat van de positiebegrenzer wanneer de positie bevestigd is.

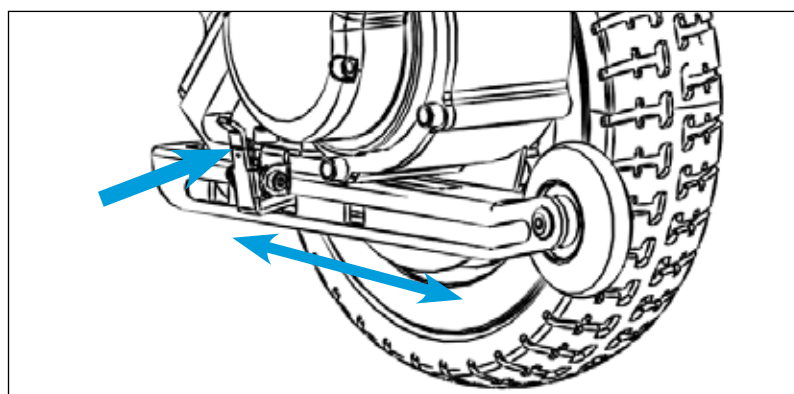


Fig 5.

Verstelling van remhendel

Functie en afstellen

Er is een remhendel aan de aandrijfmotor bevestigd. Wanneer de hendel op **plaats A** wordt ingedrukt, komt de rolstoel in de elektrische modus, die alleen op stroom werkt. Wanneer de hendel op **plaats B** staat, zal de rolstoel in de handmatige modus staan, die alleen met de hand kan worden geduwd. (Fig. 6)

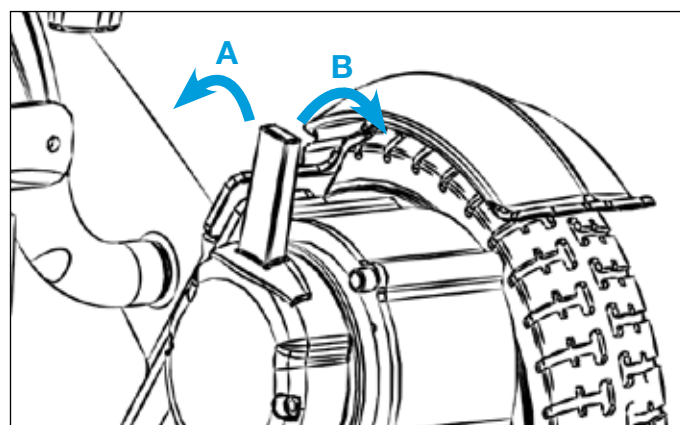


Fig 6.

WAARSCHUWING! Wanneer de rolstoel in de handmatige modus staat, mag u de rolstoel alleen gebruiken als u hulp krijgt van uw assistent. Anders kan dit leiden tot persoonlijk letsel. Zet uw rolstoel niet in de handmatige modus als hij op een helling staat. Anders zou de rolstoel onbestuurbaar kunnen worden en vanzelf naar beneden rollen, met persoonlijk letsel tot gevolg.

Verstelling van armleuning

Verstel de armleuningen

Om het in- en uitstappen te vergemakkelijken voor mensen die moeite hebben met lopen, kan de armleuning van dit product omhoog worden geklapt. Om de armleuning omhoog te klappen, drukt u op de vergrendelknop onder de armleuning en klapt u ondertussen omhoog (Fig.7). Wanneer u de armsteun omlaag wilt klikken, drukt u gewoon de armsteun omlaag, wanneer u het "klik"-geluid hoort, wat aangeeft dat de vergrendelknop in de armsteun is blijven steken. De armsteun is nu opnieuw ingesteld.

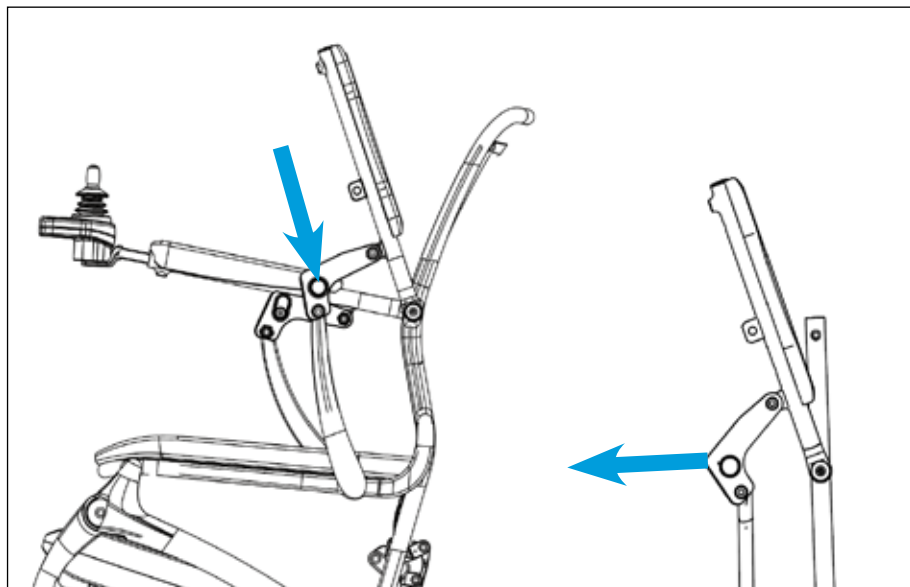


Fig 7.

Inklappen

De rolstoel inklappen

Als de rolstoel moet worden ingeklapt, trek dan de vergrendeling aan de achterzijde van de rolstoel omhoog, duw ondertussen de rugleuning naar voren, de vergrendeling van de rolstoelbak zal de vaste pen losmaken (Fig. 8). Duw vervolgens met één hand de rugleuning naar voren en klap met een andere hand het zitkussen omhoog, waarna de rolstoel kan worden ingeklapt. Met de rolstoel opgevouwen, klap de voetsteun omhoog. De rolstoel kan rechtop worden geplaatst (Fig. 9).

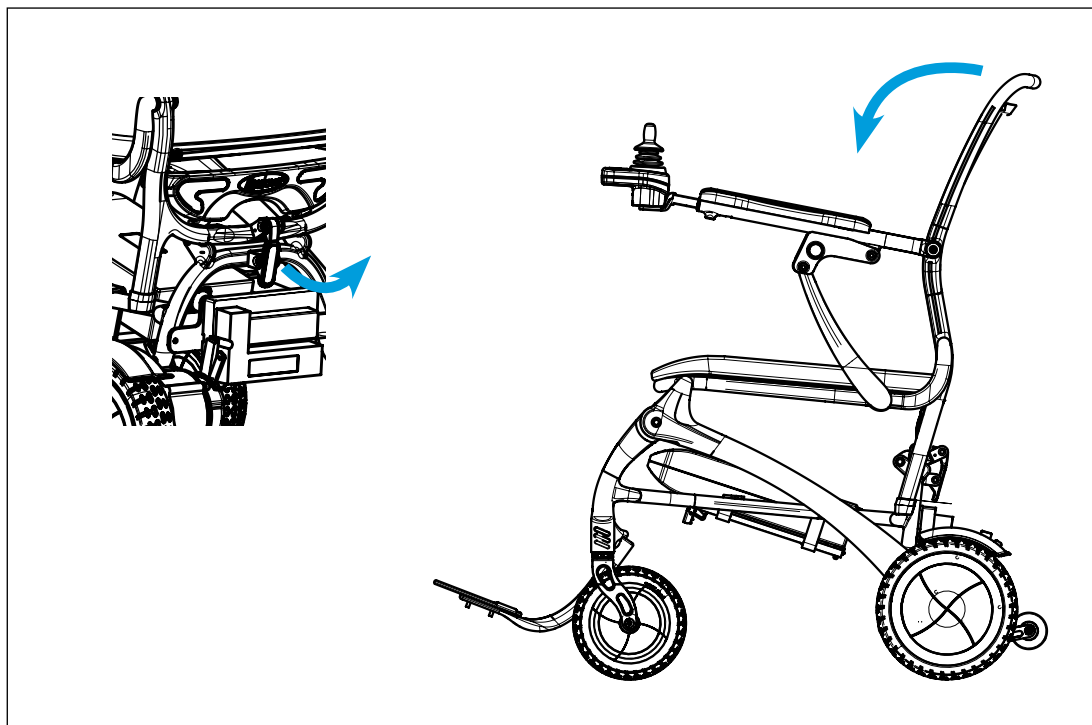


Fig 8.

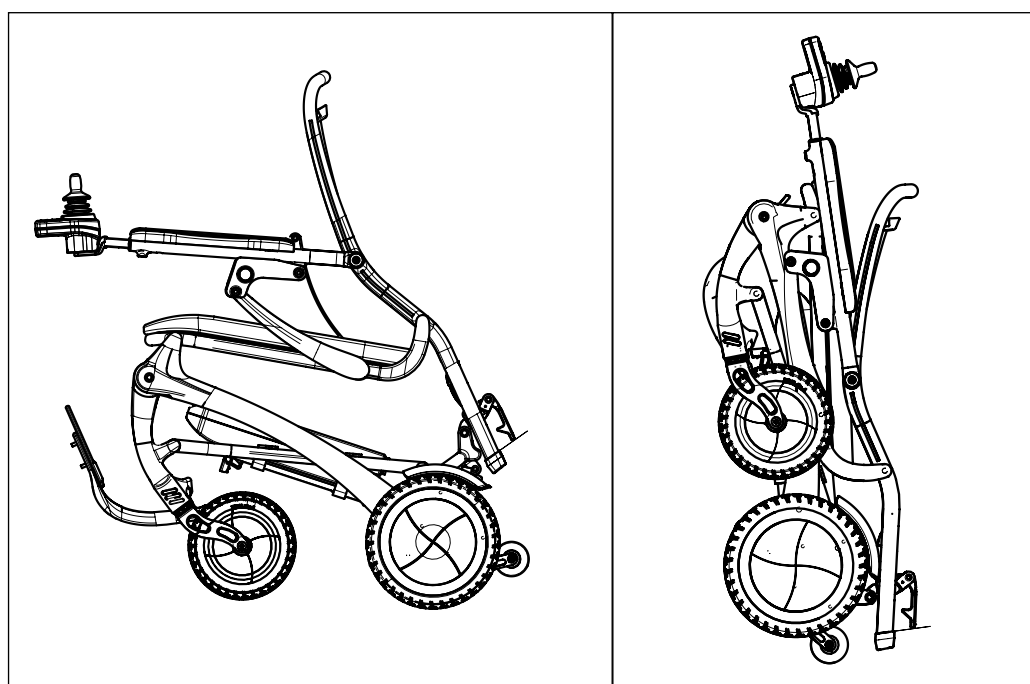


Fig 9.

Gebruik en bediening

Joystick

De joystick is een onmisbaar elektrisch apparaat, alle elektronische componenten voor de besturing van de rolstoel zijn in de joystick geïntegreerd. (Fig. 10) De joystick wordt gewoonlijk op een van de armleuningen gemonteerd en is verbonden met de stroomkast met motoren en batterijen.

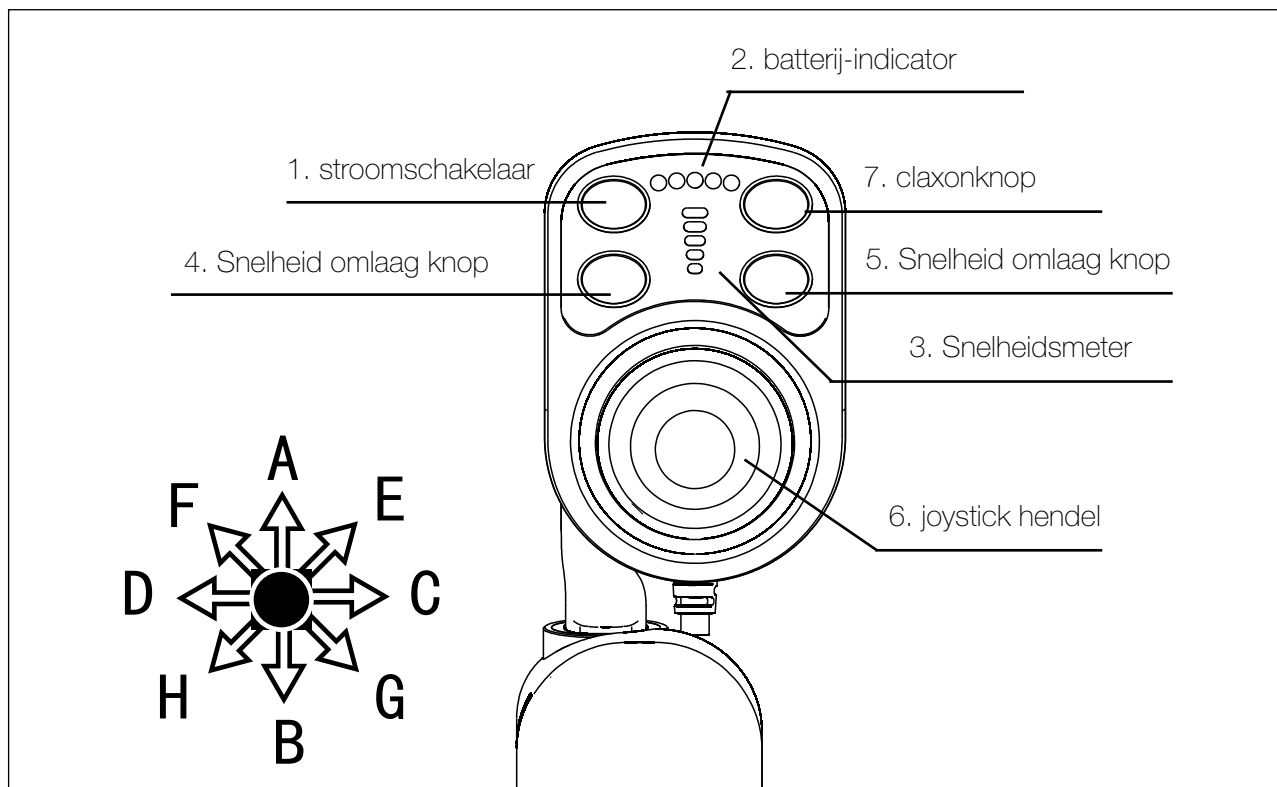


Fig 10.

Stroomschakelaar De schakelaar voor de stroomvoorziening van het besturingssysteem, de stroomvoorziening van de rolstoelmotor gaat via de schakelaar. Stop het rijden van de rolstoel niet met de schakelaar tenzij er sprake is van een noodsituatie, anders verkort dit de levensduur van de aandrijfcomponenten van de rolstoel.

Joystick hendel: De belangrijkste functie van de joystick is het sturen van de richting en de snelheid van de rolstoel. Hoe verder de joystick uit de middenpositie wordt gedruwd, hoe sneller de rolstoel beweegt, wanneer hij wordt losgelaten, en wordt hij automatisch gereset en afgeremd.

Snelheid omhoog knop en snelheid omlaag knop:

Na het inschakelen van de stroom geeft de snelheidsmeter de huidige maximum rijsnelheid aan, en zal met één balkje toenemen of afnemen bij elke druk op de knop voor verhogen of verlagen van de snelheid. Het aantal weergegeven balkjes geeft de huidige maximumsnelheid aan. Het bereik kan door de gebruiker worden aangepast.

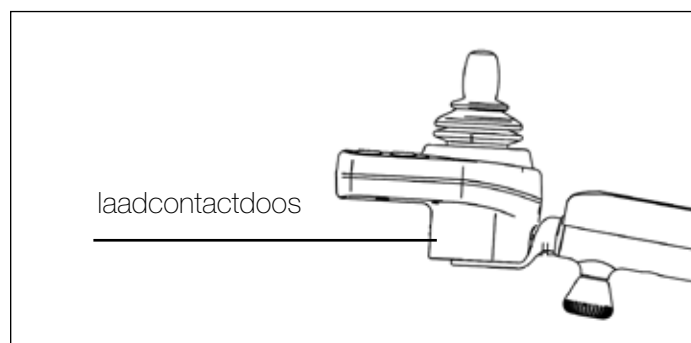


Fig 11.

Claxonknop: Druk op deze knop, en de claxon zal klinken.

Laadcontactdoos Dit stopcontact kan alleen worden gebruikt voor het opladen van rolstoelen. Gebruik het stopcontact niet om een ander elektrisch apparaat van stroom te voorzien. Anders kan dit het besturingssysteem van de rolstoel of de E.M.C. (elektromagnetische compatibiliteit) beschadigen. (Fig.11)

Gebruik en bediening

Veiligheidsgordel

Voor uw veiligheid moet de veiligheidsgordel worden vastgemaakt voordat u met de rolstoel gaat rijden. U moet de veiligheidsgordel vastmaken wanneer u de rolstoel gebruikt (Fig.17).



Fig 17.

Vorbereiding vóór gebruik

- Zet de aan/uit-schakelaar niet aan als u op de elektrische rolstoel zit, en zet de aan/uit-schakelaar uit als u uit de rolstoel stapt.
- Klap eerst de voetsteun in en houd dan de armsteun vast om op de rolstoel te gaan zitten; Stap niet uit de rolstoel door op de voetsteun te gaan staan. Anders kan de rolstoel omvallen, wat gevaarlijk is.

Oefen vóór gebruik

- Zoek een ruime plaats en vraag een assistent om u te helpen oefenen tot u genoeg vertrouwen hebt om het toestel te bedienen.
- Zorg ervoor dat u de stroom uitschakelt wanneer u op en van de stoel stapt, en stel de snelheidsregelknop in op de gewenste snelheid.
- Wij raden u aan de laagste snelheid in te stellen totdat u de elektrische rolstoel vaardig kunt bedienen.
- Oefen met stoppen, voorwaarts en achterwaarts bewegen. Duw op de joystick en beweeg de rolstoel waar u maar wilt.

Bediening

Volg de praktijk voorafgaand aan de bediening.

Vervoer en opslag

U kunt laden en transporteren volgens de verzendingsmarkeringen en afbeeldingen op de doos. Zie de bijlage voor details.

Uw rolstoel moet worden opgeslagen in een schone binnenomgeving met een relatieve luchtvochtigheid van $\leq 80\%$, een temperatuur tussen $0\sim 50^\circ$, goede ventilatie en vrij van corrosieve gassen. Verwijder de accu uit de rolstoel voordat u hem opbergt. Anders kan het frame gaan roesten en kan de elektronica beschadigd raken.

Batterij en oplader

Gebruik van de batterij

Laad de nieuwe batterij volledig op voor het eerste gebruik. Dit brengt de batterij op 90% van zijn piekvermogen. Laad de batterij volledig op (de groene LED op de lader brandt) na elk gebruik en gebruik uw rolstoel opnieuw, de accu's zullen meer dan 90% van hun potentieel presteren. Na vier of vijf laadcycli is de bezettingsgraad van de batterij bijna 100%, waardoor de levensduur van de batterij wordt verlengd. Als de batterijen defect zijn, koop dan nieuwe batterijen en vervang ze naar behoefte; de oude batterijen moeten worden ingeleverd bij het verkooppunt om te worden verwijderd, zodat milieuvervuiling wordt voorkomen. Als u de batterij niet gebruikt, is het raadzaam deze om de twee maanden op te laden en langer dan 20 minuten te gebruiken, wat de levensduur van de batterij kan verlengen. Het is verboden binnenshuis op te laden, en let op dat u tijdens het opladen uit de buurt blijft van vuur- en warmtebronnen. Plaats het product op een open, schone, droge en geventileerde plaats waar geen ontvlambare, explosieve of chemische stoffen aanwezig zijn. Vervangen of afgedankte batterijen moeten worden teruggewonnen en verwijderd overeenkomstig de plaatselijke wetgeving.

Gebruik van de oplader

De batterijlader is een belangrijk onderdeel van de rolstoel. De rolstoel kan de optimale toestand bereiken door eenvoudig en snel opladen met deze lader.

- Zorg ervoor dat de controller is uitgeschakeld en dat de oplaadbare batterij is aangesloten op de controller.
- Sluit de metalen stekker met drie pinnen van de lader aan op de interface met drie pinnen van de controller (Fig.14)
- Steek de stekker aan het andere uiteinde van de oplader in een standaard stopcontact. Het blauwe lampje brandt tijdens het opladen en het groene lampje brandt als de batterij volledig is opgeladen.

Nadat de batterij volledig is opgeladen, verwijdert u de voedingskabel en de lader.

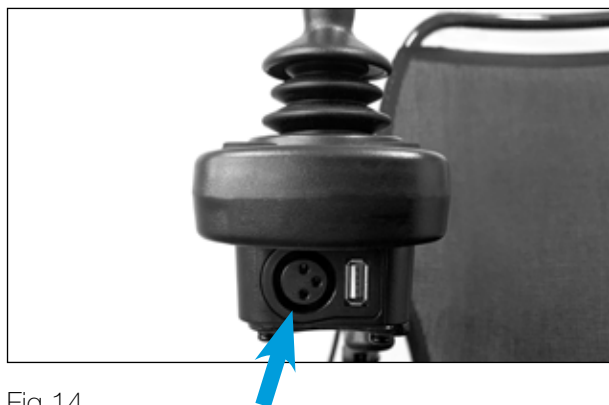


Fig 14.

Opladen van de batterij van de rolstoel

Maak de gesp los die de batterij onder de stoel vasthoudt; pak de handgreep van de batterij vast en trek hem naar voren (Fig.13).

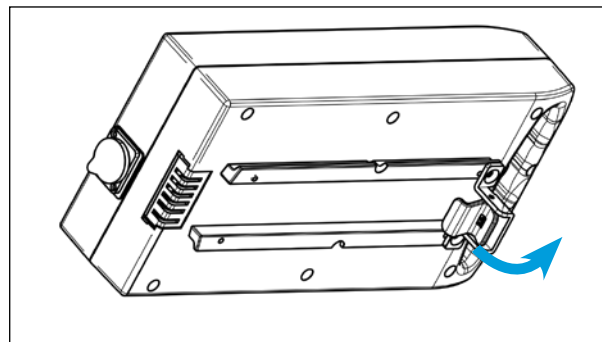


Fig 13.

Twee oplaadmethodes

Sluit de ingangsstekker van de lader aan op een standaard stopcontact en sluit de uitgangsstekker van de lader aan op de aansluiting van de controller om op te laden, of maak de batterij los om op te laden door de interface op de batterijdoos aan te sluiten.

Beveiliging tegen overbelastingen en beveiliging tegen onderspanning

Dit toestel is ontworpen voor de veiligheid van rolstoelen door het uitschakelen en inschakelen van een beschermingspaneel dat op een lithium-batterij is gemonteerd. Hij onderbreekt onmiddellijk de stroomtoevoer als de motor overbelast is of als de spanning te laag is, zodat de motoren en de elektrische onderdelen beschermd zijn tegen beschadiging. Om de beveiligingsfunctie te herstellen, laadt u de rolstoelen op met de lader of sluit u de batterij opnieuw aan.



WAARSCHUWING! Gebruik de rolstoel niet tijdens het opladen.

Foutenanalyse en probleemoplossing

Voor uw gemak is deze rolstoel uitgerust met een automatische storingswaarschuwing. Zodra het buiten werking is, zal het bedieningspaneel het patroon tonen en de claxon zal klinken. U kunt aan de hand van onderstaande tabel bepalen waar de storing zich bevindt. Als de storing na controle blijft bestaan, neem dan contact op met uw servicemedewerker.

2 alarm+bedieningspaneel patroon 1	Controleer de verbindingkabel tussen de bovenste en onderste controller
2 alarm+bedieningspaneel patroon 2	Controleer de linkermotor en de kabelboom
2 alarm+bedieningspaneel patroon 3	Controleer de linker rem en de kabelboom
2 alarm+bedieningspaneel patroon 4	Controleer de rechter motor en kabelboom
2 alarm+bedieningspaneel patroon 5	Controleer de rechter motor en kabelboom
2 alarm+bedieningspaneel patroon 6	De regelaar bevindt zich in de overstroomtoestand of het motoreinde is kortgesloten, de belasting is te zwaar
2 alarm+bedieningspaneel patroon 7	De joystick hendel van de controller werkt niet goed of is niet meer in positie/in contact
2 alarm+bedieningspaneel patroon 8	Defect aan de controller zelf
2 alarm+bedieningspaneel patroon 9	Batterij onderspanning of batterijstoring

Onderhoud en herstelling

Dagelijkse controles

Om de rolstoel altijd in goede staat te houden, moet u hem vóór elk gebruik controleren en wekelijks, maandelijks, halfjaarlijks controleren. Zie de tabel hieronder voor de inspectie-items.

Inspectie-items	Op elk moment	Wekelijks	Maandelijks	half jaarlijks
Wielnaven, aandrijfmechanisme en bevestigingsmiddelen			x	
Joystick functie	x			
Rem	x			
Verbindingslijnen		x		
Staat van de batterij	x			
Staat van de banden			x	
Staat van het frame				x
Staat van de motor en aandrijving				x
Besturing van voorwiel en andere functies		x		
Netheid	x			

Onderhoud en herstelling

Onderhoud

Net als andere gemotoriseerde voertuigen, heeft ook uw elektrische rolstoel regelmatig onderhoud nodig. Sommige controles kunt u zelf uitvoeren, voor andere kunt u de hulp van uw servicemedewerker inroepen. Preventief onderhoud is zeer belangrijk.

Als u het onderhoud en de controles in dit hoofdstuk opvolgt, zal uw rolstoel u jarenlang probleemloos van dienst zijn. Voor vragen over het onderhoud of de bediening van de rolstoel kunt u contact opnemen met uw dealer of onze dienst na verkoop.

Vochtigheid

Uw rolstoel is, net als de meeste elektrische en mechanische apparaten, gevoelig voor invloeden van buitenaf. In ieder geval moet het gebruik van de rolstoel in vochtige omgeving worden vermeden. Directe of langdurige blootstelling aan water of vocht kan elektronische en mechanische storingen in de rolstoel veroorzaken. Water kan elektrische onderdelen doen roesten.

Standaard richtlijnen

- Voorkom stoten of slaan op de bedieningseenheden.
- Vermijd langdurige blootstelling van uw rolstoel aan extreme omstandigheden, zoals oververhitting, onderkoeling of vochtige omgeving.
- Houd de controller schoon.
- Controleer alle verbindingen en zorg ervoor dat ze stevig vastzitten en niet verroest zijn.
- Als de batterij-indicator op de controller alleen rood aangeeft, wat betekent dat de batterij bijna leeg is, moet deze onmiddellijk worden opgeladen.
- Alle wiellagers zijn gesmeerd en afgedicht. U hoeft ze niet te smeren.

Onderhoud na gebruik

- Zet de stroom uit.
- Kinderen en bewusteloze personen verbieden de rolstoel te gebruiken.
- Bewaar de rolstoel bij normale temperatuur om vervorming te voorkomen, zodat de rolstoel gedurende lange tijd goed blijft functioneren.
- Maak de rolstoel schoon met een schone en zachte doek en droog hem af. Gebruik nooit chemicaliën om deze schoon te maken (om vervorming en verkleuring te voorkomen).
- Verwijder de stoffen bekleding van de stoelsteun om deze te wassen als deze vuil is, en droog hem vervolgens af voor gebruik.

Schoonmaken

- Was uw rolstoel nooit met water en stel hem nooit direct bloot aan water.
- Oppervlak van rolstoelframe is voorzien van een beschermende coating. Daarom is het zeer gemakkelijk schoon te vegen met een vochtige doek. Gebruik nooit chemicaliën om de vinylon-zitting en de armleuning schoon te maken, omdat deze kunnen verschuiven of kloven kunnen veroorzaken. U kunt ze schoonmaken met een vochtige doek en neutrale zeep, en daarna goed afdrogen.

Reparatie

De gebruikers zouden sommige vervangstukken zoals duwhandvat, dekking van duwhandvat kunnen herstellen of vervangen die zelf kunnen worden gehandhaafd of vervangen volgens de instructies van het personeel van de dienst na verkoop van ons bedrijf of de dealers.

Binnen de garantie zal ons bedrijf of de dealers de defecte onderdelen, zoals motor, batterij, lader, controller, lager, schachtkoker, enz., als gevolg van materiaal- of fabricagefouten gratis onderhouden of vervangen.

Voor vragen over het onderhoud van elektrische rolstoelen kunt u contact opnemen met uw distributeur of de wederverkoper.



AANDACHT!

Om de kwaliteit van de rolstoel te waarborgen, dient u tijdens het onderhoud, indien verbruiksonderdelen zoals batterij, wielen, joystick, motor/actuator en lader vervangen moeten worden, contact op te nemen met dit bedrijf of de dealer, en de originele onderdelen van hetzelfde model en dezelfde specificatie te vervangen. De reparatie moet worden uitgevoerd in de professionele onderhoudsruimte van ons bedrijf of de dealer(s).

Technische specificaties

FEITEN MODEL C

NETTOGEWICHT	17,8 kg inclusief één batterij
SNELHEID	6 km/u
BEREIK	15 km
MOTOR	2 x borstelloze motoren
MOTOREFFECT	2 x 250 watt
BATTERIJ	1 x Lithium ION 12 AH / 24 V
BATTERIJ-EFFECT	1 x 288 WH
BATTERIJGEWICHT	1,8 kg
OPLAADTIJD	3 uur
DRAAICIRKEL	60 cm
WIELEN	7 inch voor - massief / 8,5 inch achter - massief
ZITHOOGTE	47,5 cm
ZITBREEDTE	44 cm
ZITDIEPTE	42 cm
MAX. BELASTING	Max. 100 kg
JOYSTICK	Links of rechts
KUSSEN	Verwijderbaar kussen
RUGLEUNING	Hoek van 16 graden
AFMETINGEN	93 cm (H) x 57,5 cm (B) x 93 cm (D)
GROOTTE OPVOUWBAAR	79 cm (H) x 57,5 cm (B) x 32,5 cm (D)
GARANTIE	2 jaar

© Auteursrecht Eloflex

Dit document bevat auteursrechtelijk beschermde informatie en mag niet worden gekopieerd of gereproduceerd, geheel of gedeeltelijk, zonder schriftelijke toestemming van Eloflex. Eventuele drukfouten in dit document zijn voorbehouden aan Eloflex en wij behouden ons het recht voor productwijzigingen door te voeren.



2022-09-01

Sungo Europe B.V.

Olympisch Stadion 24, 1076DE

Amsterdam, Nederland

SRN:CN-MF-000008727

Kunshan Aoshida Electric Technology Co., Ltd

No.196 Industry Road, Hengdian Movie Zone, Dongyang, Xhejiang, China



Eloflex
Hammarbacken 4B
191 49 Sollentuna
ZWEDEN

Telefoon: +46 (0) 10 18 33 100
E-mail: info@eloflex.eu
Website: www.eloflex.eu